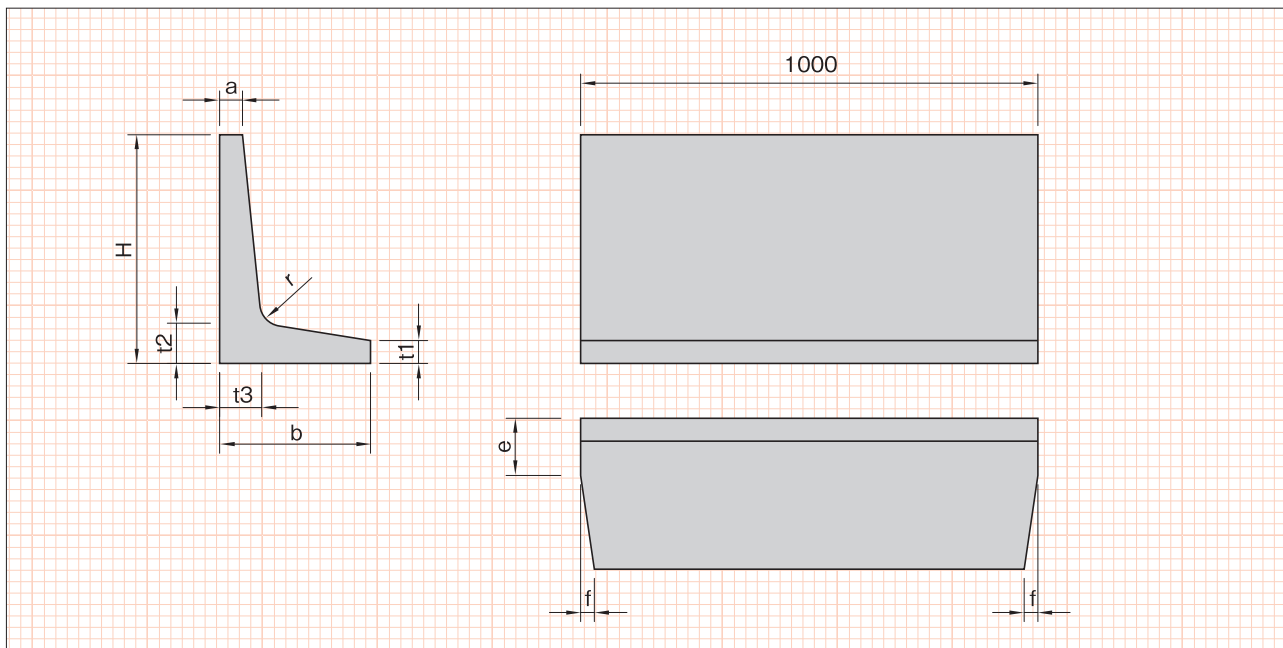


ヤマックス式法留ブロック

福岡 熊本 佐賀 長崎 大分 宮崎 鹿児島 沖縄

熊本タイプ寸法図

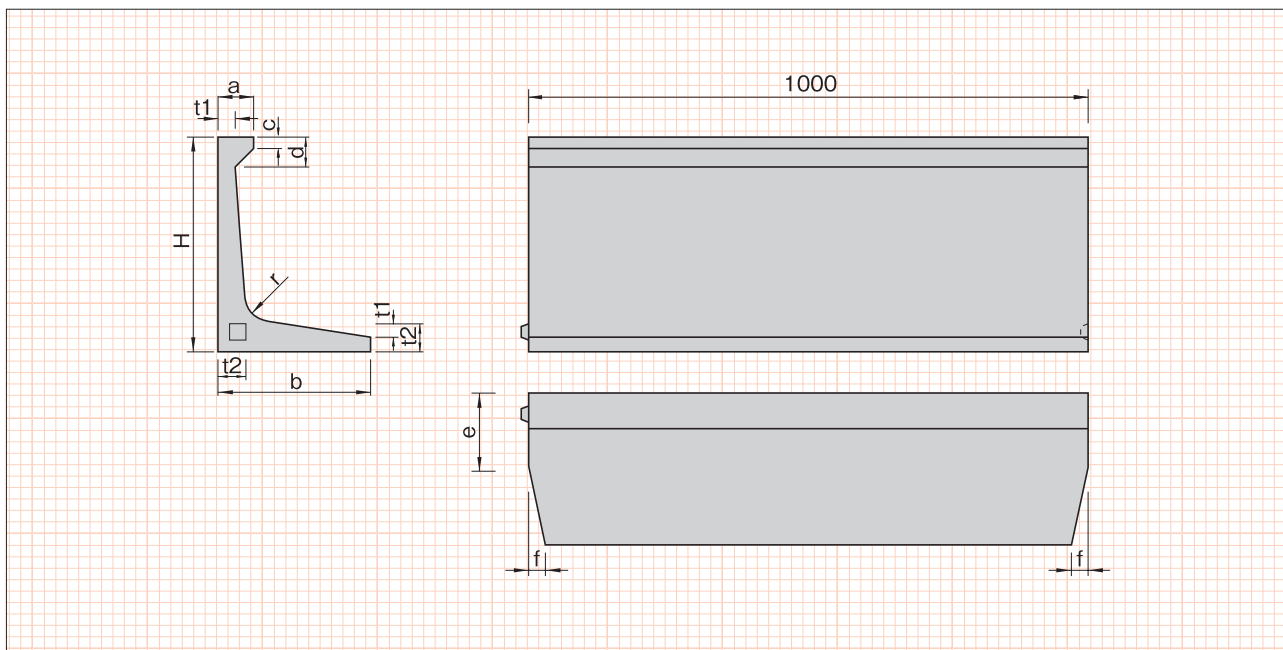


熊本タイプ寸法表

(単位:mm)

呼び名	H	a	b	e	f	t1	t2	t3	r	参考重量 (kg)
500	500	50	330	125	30	50	88	92	50	131

長崎タイプ寸法図



長崎タイプ寸法表

(単位:mm)

呼び名	H	a	b	c	d	e	f	t1	t2	r	参考重量 (kg)
300	300	50	200	20	50	100	30	30	50	50	48
500	500	70	300	30	60	120	30	50	70	50	110