

Max Block(マックスブロック)

福岡 熊本 佐賀 長崎 大分 宮崎 鹿児島 沖縄

「マックスブロック」は、製品内部に胴込めコンクリートを打設する事により、直高5.0mを超える擁壁の構築を可能とした製品です。自立式で施工性・安定性に優れ、工期の短縮が図れます。

特長



強固な擁壁の構築

■製品内部に胴込めコンクリートを打設する事により、強固な擁壁の構築が図れます。

工期短縮

■製品が2㎡であるため施工性・安全性に優れ、工期の短縮が図れます。

省力化・コスト削減

■型枠設置・撤去が不要である為、省力化・コスト削減が図れます。

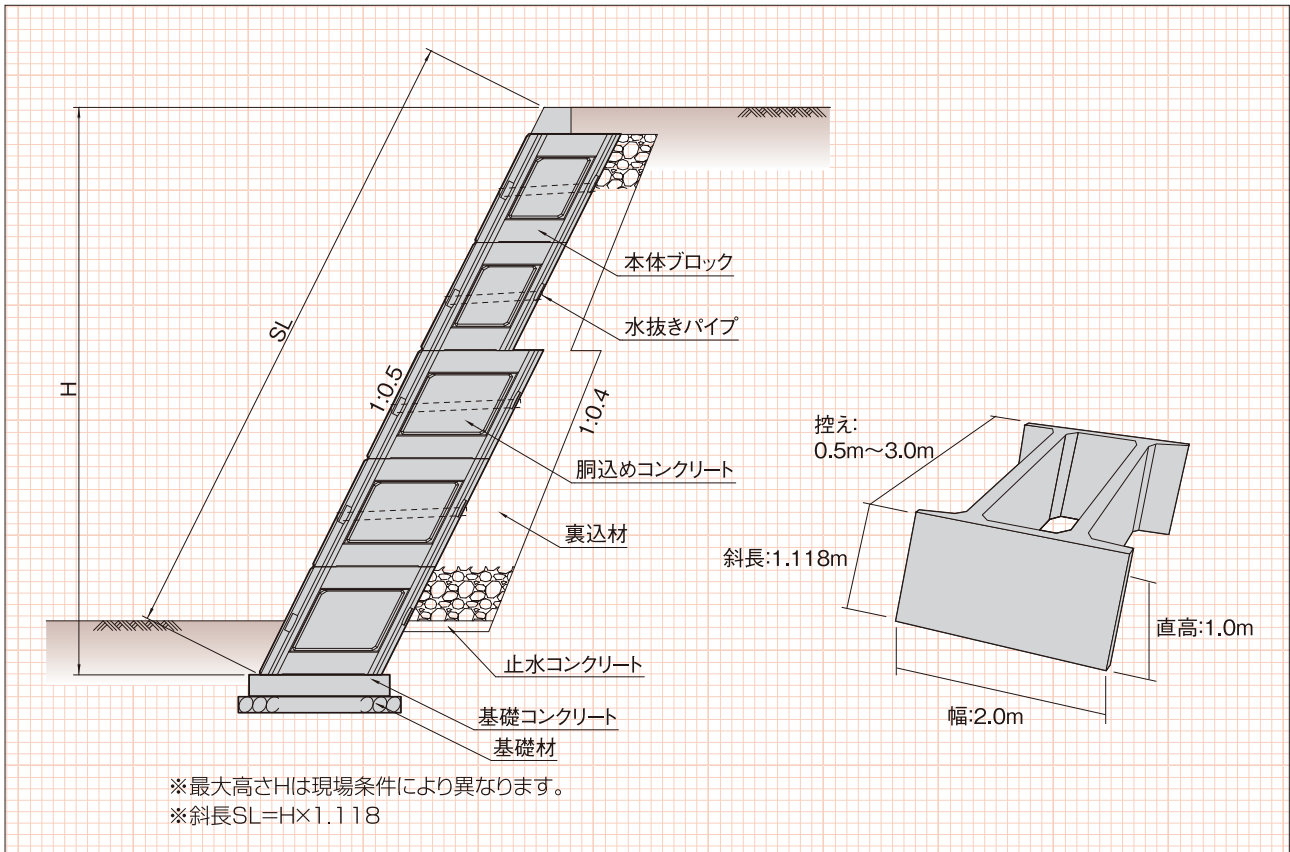
経済的な断面決定

■各種設計指針に基づいた構造計算により、経済的な断面決定が可能です。

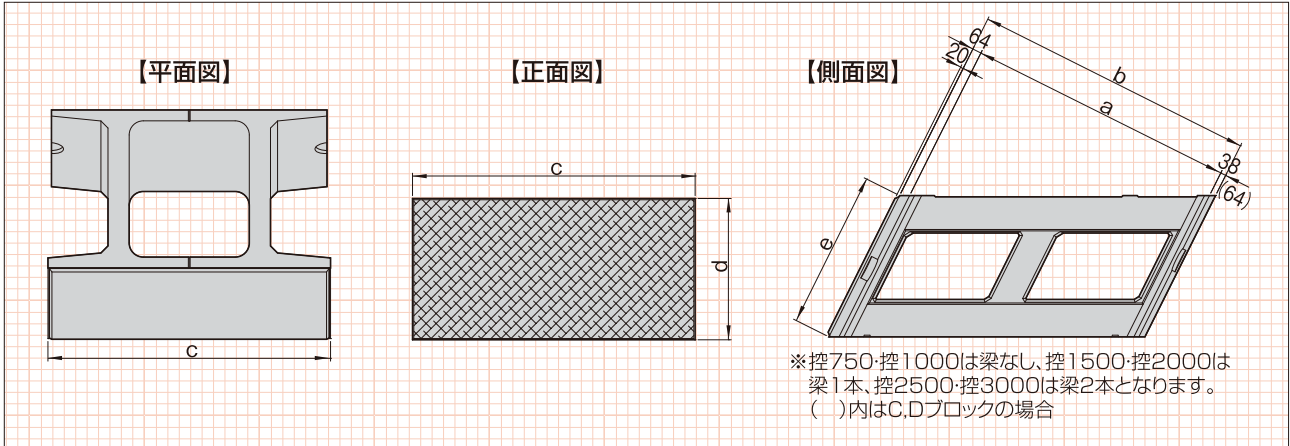


基本模様は割肌(ハツリ)模様となりますが、その他の模様も対応可能です。お問い合わせください。

施工断面図



■ 寸法図



■ 寸法表

A: 標準型ブロック

(単位: mm)

種類 (控え)	a	b	c	d	e	参考重量 (kg)	胴込量 (m ³ /個)
750	648	750	2000	1000	1118	1128	1.237
1000	898	1000	2000	1000	1118	1199	1.766
1500	1398	1500	2000	1000	1118	1495	2.784
2000	1898	2000	2000	1000	1118	1740	3.802
2500	2398	2500	2000	1000	1118	2009	4.810
3000	2898	3000	2000	1000	1118	2230	5.838

B: 縦半型ブロック

(単位: mm)

種類 (控え)	a	b	c	d	e	参考重量 (kg)	胴込量 (m ³ /個)
750	648	750	1000	1000	1118	541	0.629
1000	898	1000	1000	1000	1118	588	0.888
1500	1398	1500	1000	1000	1118	907	1.327
2000	1898	2000	1000	1000	1118	1103	1.806
2500	2398	2500	1000	1000	1118	1299	2.285
3000	2898	3000	1000	1000	1118	1446	2.784

C: 横半型ブロック

(単位: mm)

種類 (控え)	a	b	c	d	e	参考重量 (kg)	胴込量 (m ³ /個)
500	372	500	2000	500	559	517	0.349
750	622	750	2000	500	559	630	0.570
1000	872	1000	2000	500	559	700	0.820
1500	1372	1500	2000	500	559	1113	1.223
2000	1872	2000	2000	500	559	1330	1.693
2500	2372	2500	2000	500	559	1579	2.151
3000	2872	3000	2000	500	559	1801	2.619

D: 縦横半型ブロック

(単位: mm)

種類 (控え)	a	b	c	d	e	参考重量 (kg)	胴込量 (m ³ /個)
500	372	500	1000	500	559	259	0.180
750	622	750	1000	500	559	315	0.285
1000	872	1000	1000	500	559	350	0.410
1500	1372	1500	1000	500	559	557	0.612
2000	1872	2000	1000	500	559	665	0.847
2500	2372	2500	1000	500	559	790	1.076
3000	2872	3000	1000	500	559	901	1.310