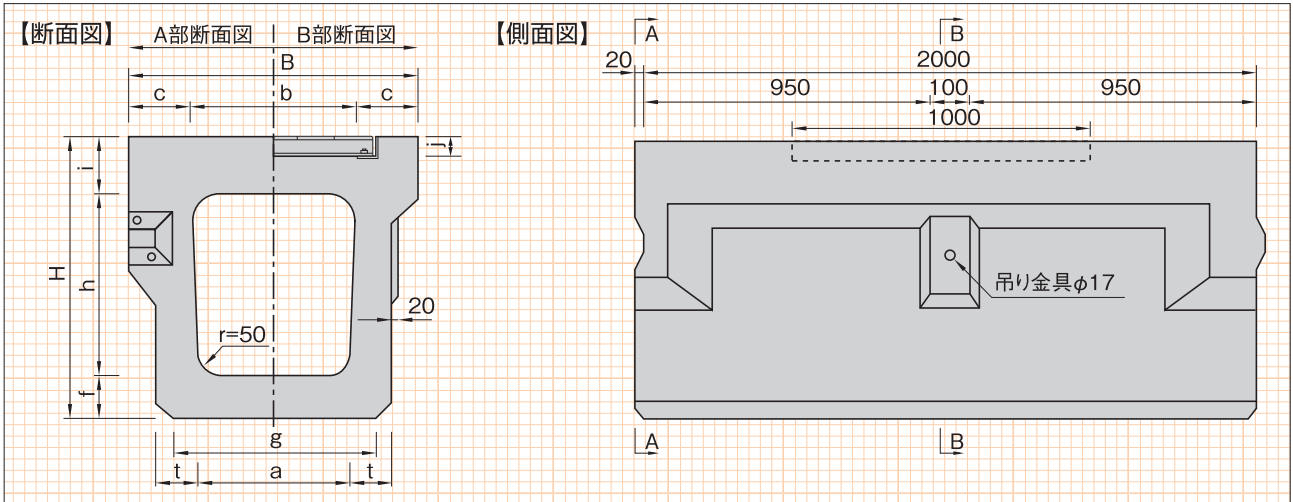


IPU側溝グレーチング付

福岡 熊本 佐賀 長崎 大分 宮崎 鹿児島 沖縄

IPU3G型

■寸法図



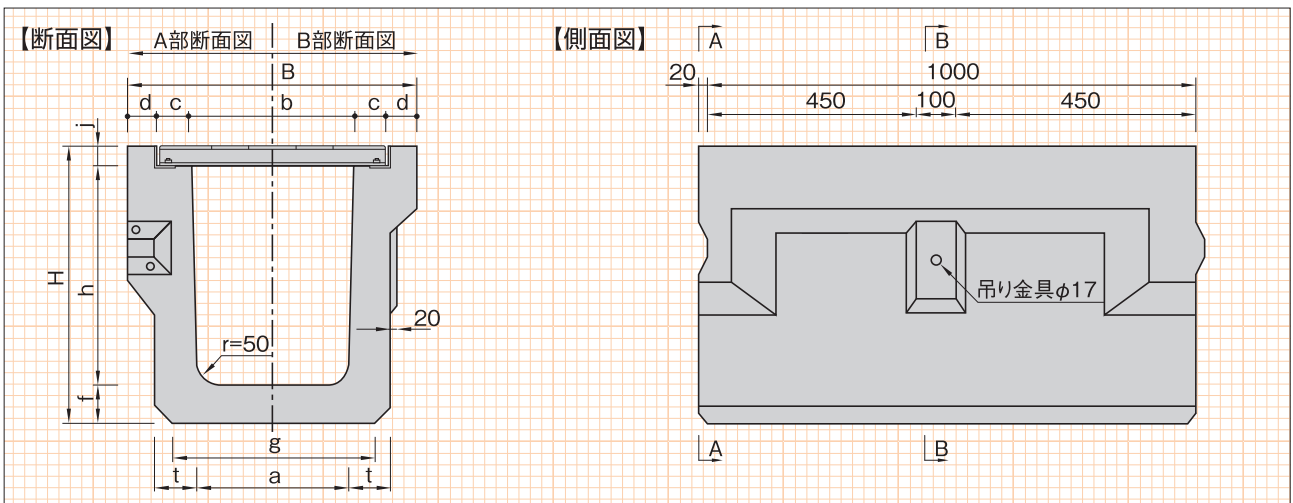
■寸法表

(単位:mm)

呼び名	b×h	B	a	g	c	d	d2	f	h	h2	H	i	j	t	k	参考重量 (kg)
IPU3G	300 300	530	280	340	115	—	—	80	300	—	480	100	55	70	—	583
	300 400	530	270	340	115	—	—	85	400	—	585	100	55	75	—	665
	400 400	640	370	460	120	—	—	85	400	—	600	115	65	85	—	831
	400 500	640	360	460	120	—	—	90	500	—	705	115	65	90	—	928

IPU4G型

■寸法図



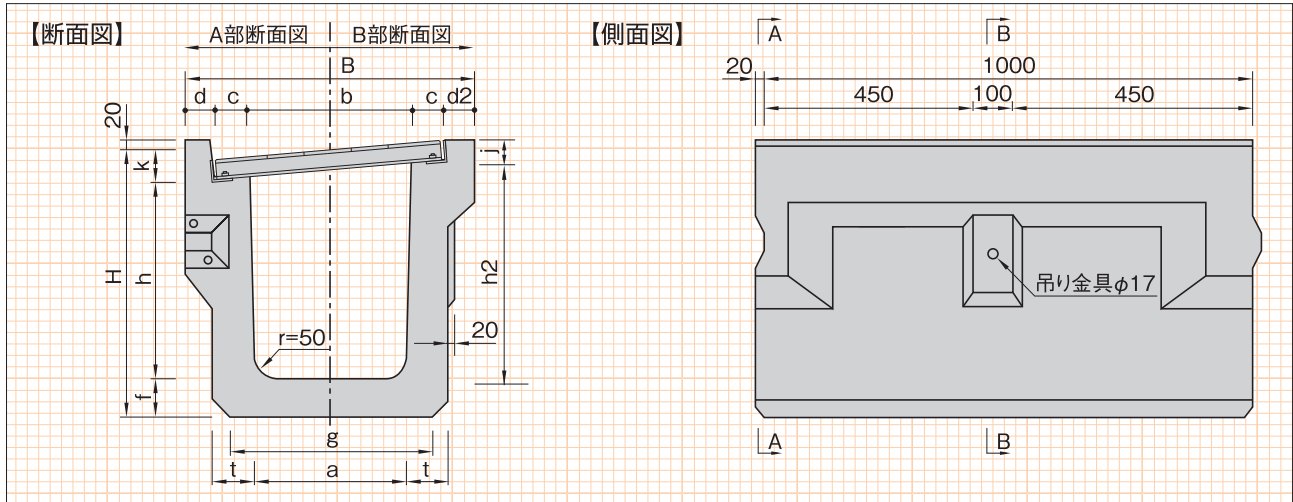
■寸法表

(単位:mm)

呼び名	b×h	B	a	g	c	d	d2	f	h	h2	H	i	j	t	k	参考重量 (kg)
IPU4G	300 300	530	280	340	54	59	—	70	345	—	470	—	55	70	—	275
	300 400	530	270	330	54	59	—	70	445	—	570	—	55	70	—	302
	400 400	640	370	430	54	64	—	80	450	—	595	—	65	80	—	376
	400 500	640	360	430	54	64	—	85	500	—	700	—	65	85	—	424

IPU5G型

■寸法図



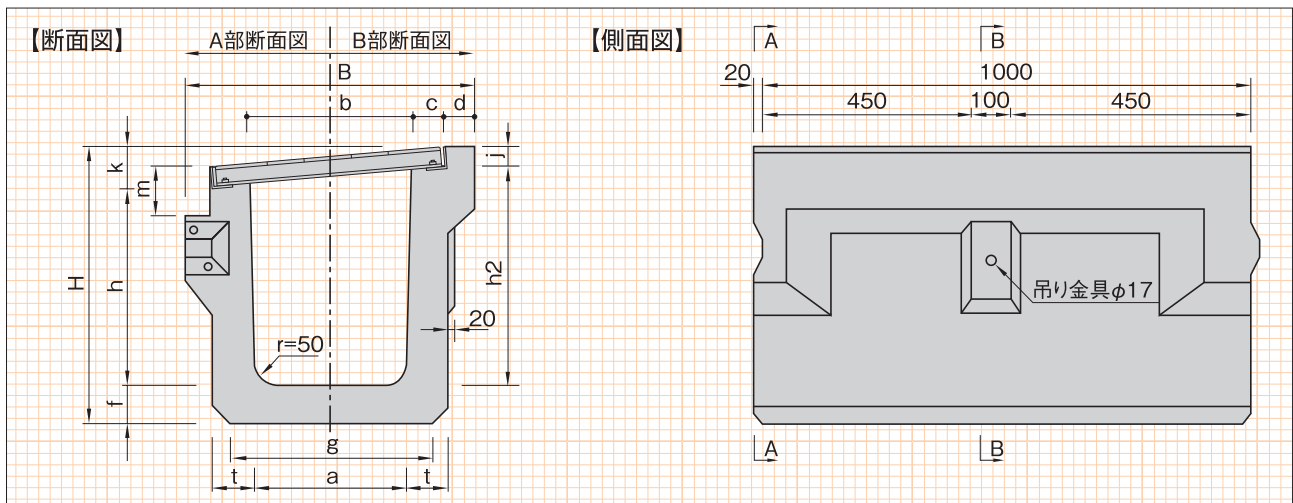
■寸法表

(単位:mm)

呼び名	b×h	B	a	g	c	d	d2	f	h	h2	H	i	j	t	k	参考重量 (kg)
IPU5G	300 300	530	280	340	54	56	63	70	330	345	470	—	55	70	70	280
	300 400	530	270	330	54	56	63	70	430	445	570	—	55	70	70	307
	400 400	640	370	430	54	62	67	80	430	450	595	—	65	80	85	381
	400 500	640	360	430	54	62	67	85	530	550	700	—	65	85	85	429

IPU6G型

■寸法図



■寸法表

(単位:mm)

呼び名	b×h	B	a	g	c	d	d2	f	h	h2	H	i	j	t	k	参考重量 (kg)
IPU6G	300 300	530	280	340	54	63	—	70	330	345	470	—	55	70	70	252
	300 400	530	270	330	54	63	—	70	430	445	570	—	55	70	70	279
	400 400	640	370	430	54	67	—	80	430	450	595	—	65	80	85	346
	400 500	640	360	430	54	67	—	85	530	550	700	—	65	85	85	394