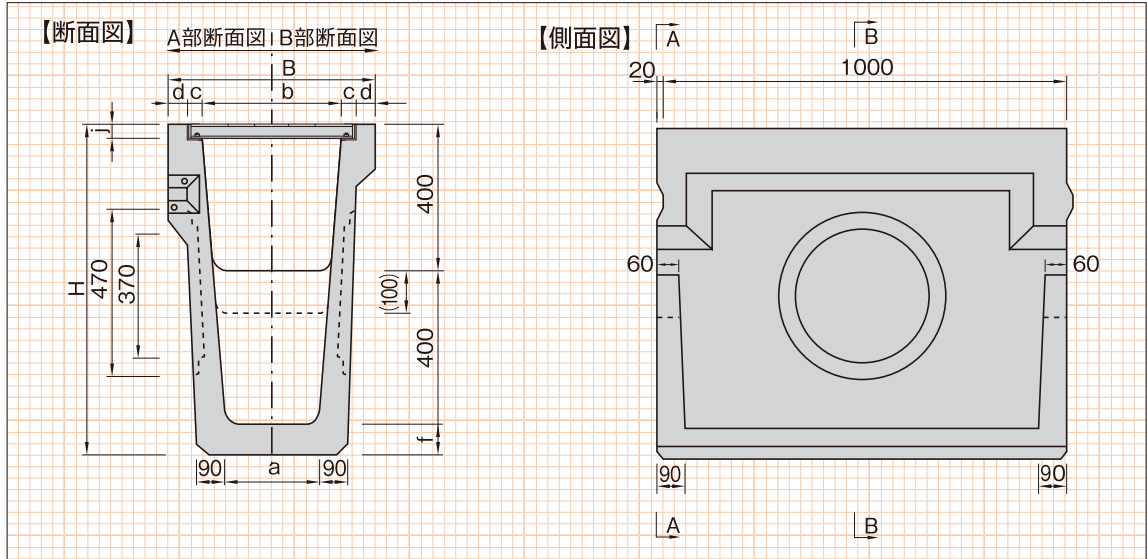


IPU側溝溜桝

福岡 熊本 佐賀 長崎 大分 宮崎 鹿児島 沖縄

IPU3・4型用溜桝

■寸法図



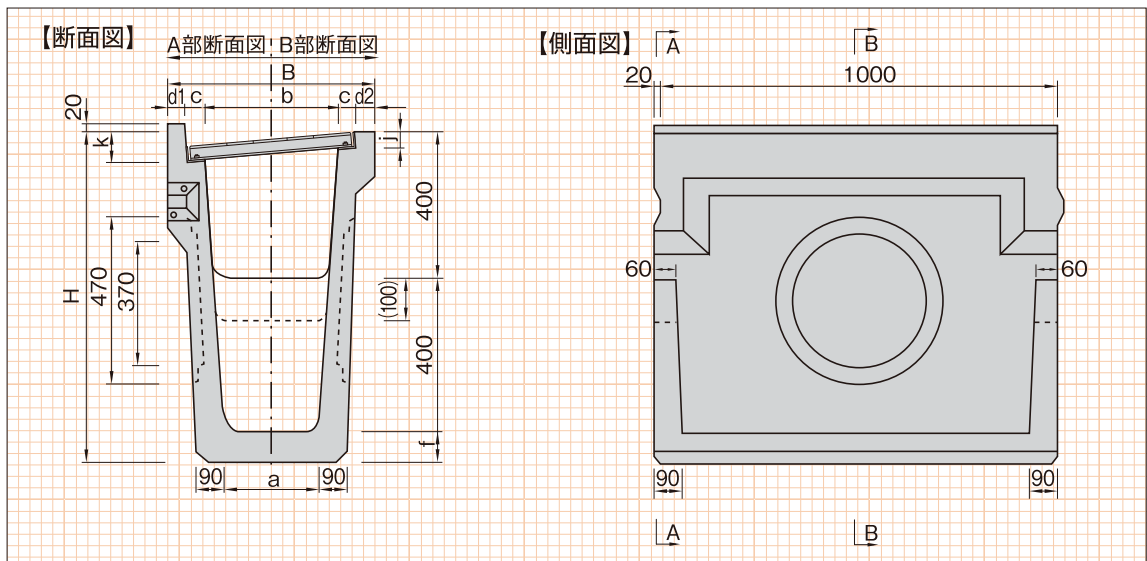
■寸法表

(単位:mm)

呼び名	B	a	b	c	d(d1)	d2	f	H	j	m	B'	k	参考重量 (kg)	
IPU3・4 型用溜桝	300	300	530	200	304	54	59	—	80	880	55	—	—	388
	300	400	530	200	304	54	59	—	80	880	55	—	—	381
	400	400	640	342	404	54	64	—	90	890	65	—	—	436
	400	500	640	342	404	54	64	—	90	890	65	—	—	427

IPU5型用溜桝

■寸法図



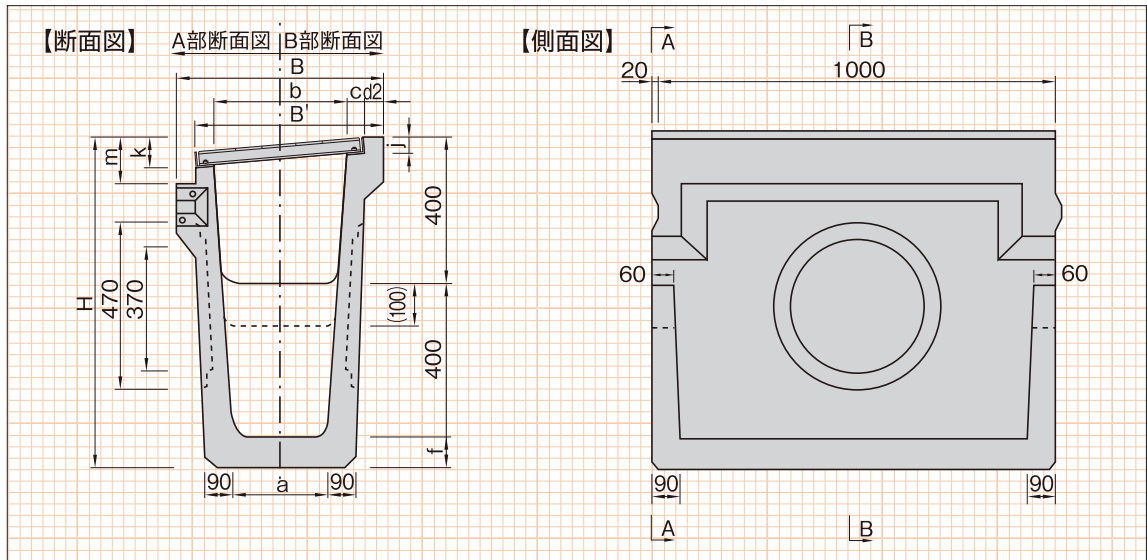
■寸法表

(単位:mm)

呼び名	B	a	b	c	d(d1)	d2	f	H	j	m	B'	k	参考重量 (kg)	
IPU5 型用溜桝	300	300	530	200	303	54	56	63	80	880	55	—	70	383
	300	400	530	200	303	54	56	63	80	880	55	—	70	376
	400	400	640	342	403	54	62	67	90	890	65	—	85	430
	400	500	640	342	403	54	62	67	90	890	65	—	85	421

IPU6型用溜桷

■寸法図



■寸法表

(単位:mm)

呼び名	B	a	b	c	d(d1)	d2	f	H	j	m	B'	k	参考重量 (kg)		
IPU6 型用溜桷	300	300	530	200	303	54	63	—	80	880	55	100	473	70	358
	300	400	530	200	303	54	63	—	80	880	55	100	473	70	351
	400	400	640	342	403	54	67	—	90	890	65	115	577	85	395
	400	500	640	342	403	54	67	—	90	890	65	115	577	85	386