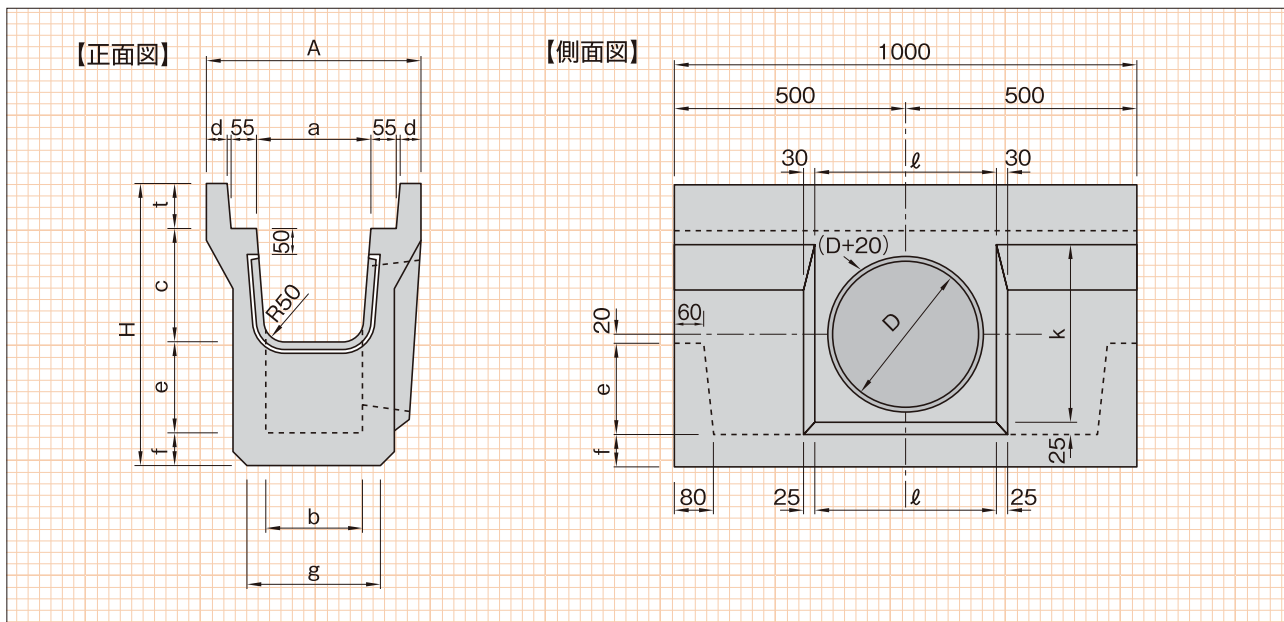


NSK集水桝

福岡 熊本 佐賀 長崎 大分 宮崎 鹿児島 沖縄

■寸法図



■寸法表

(単位: mm)

呼び名	A	H	a	b	c	t	d	e	f	g	k	ℓ	D	参考重量 (kg)
250	470	625	250	214	250	100	50	200	75	290	395	390	320	248
300	540	745	300	264	300	110	60	250	85	340	495	450	374	339