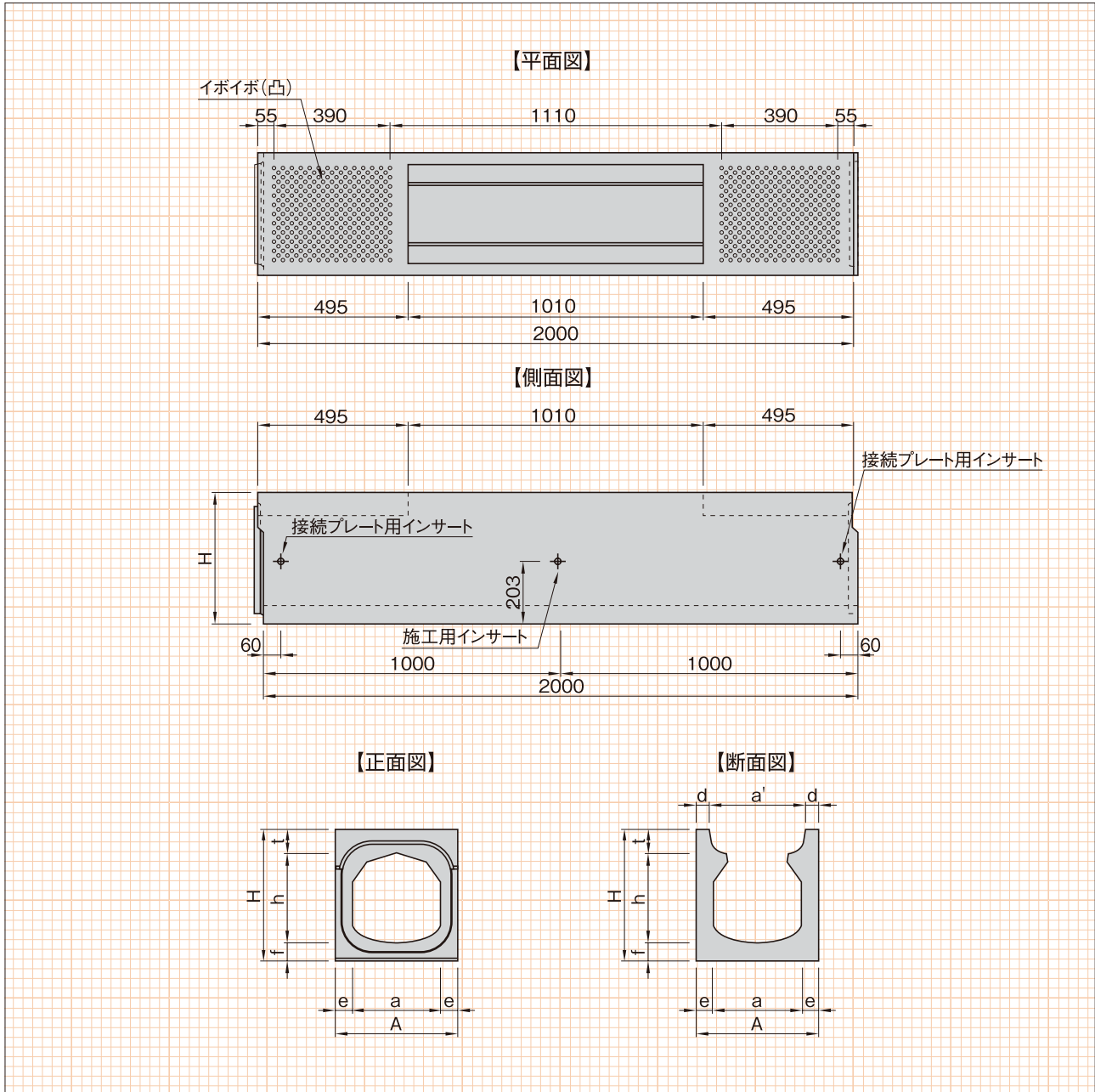


リボーンYCドレーン(T-25縦断)

福岡 熊本 佐賀 長崎 大分 宮崎 鹿児島 沖縄

本体

■寸法図



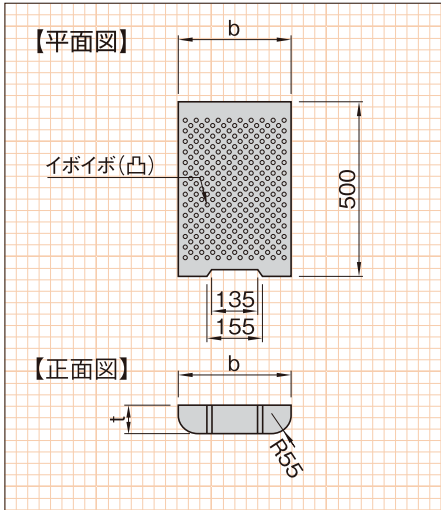
■寸法表

(単位: mm)

呼び名	a	A	h	H	a'	d	e	f	t	参考重量 (kg)
300A	300	410	300	440	330	40	55	60	80	440
300B	300	410	400	545	330	40	55	65	80	504
400A	400	510	400	565	420	45	55	70	95	618
400B	400	510	500	670	420	45	55	75	95	684

■ コンクリート蓋

■ 寸法図



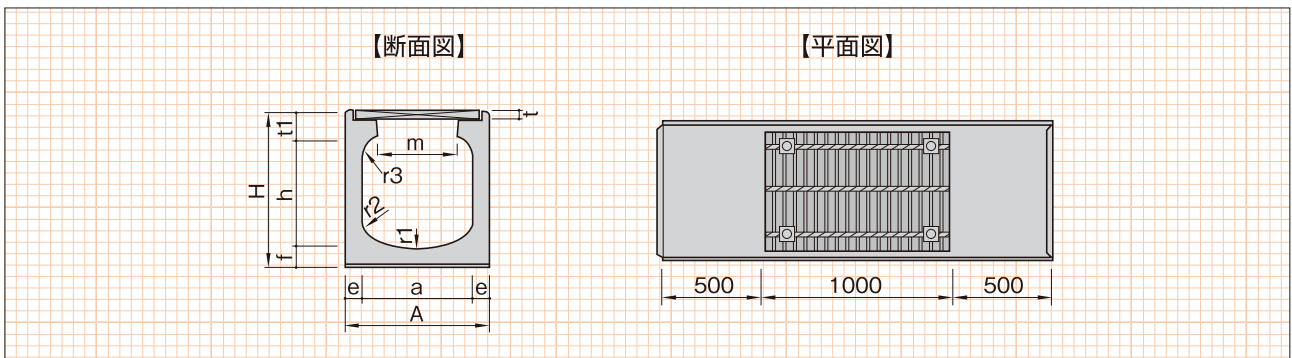
■ 寸法表

(単位: mm)

呼び名	b	t	参考重量 (kg)
300用	320	80	30
400用	410	95	44

■ グレーティング付

■ 寸法図



■ 寸法表

(単位: mm)

呼び名	a	A	h	H	t	t1	e	f	r1	r2	r3	m	参考重量 (kg)
300A	300	410	300	440	38	80	55	60	300	30	100	220	405
300B	300	410	400	545	38	80	55	65	300	30	100	220	476
400A	400	510	400	565	50	95	55	70	400	100	100	320	600
400B	400	510	500	670	50	95	55	75	400	100	100	320	666