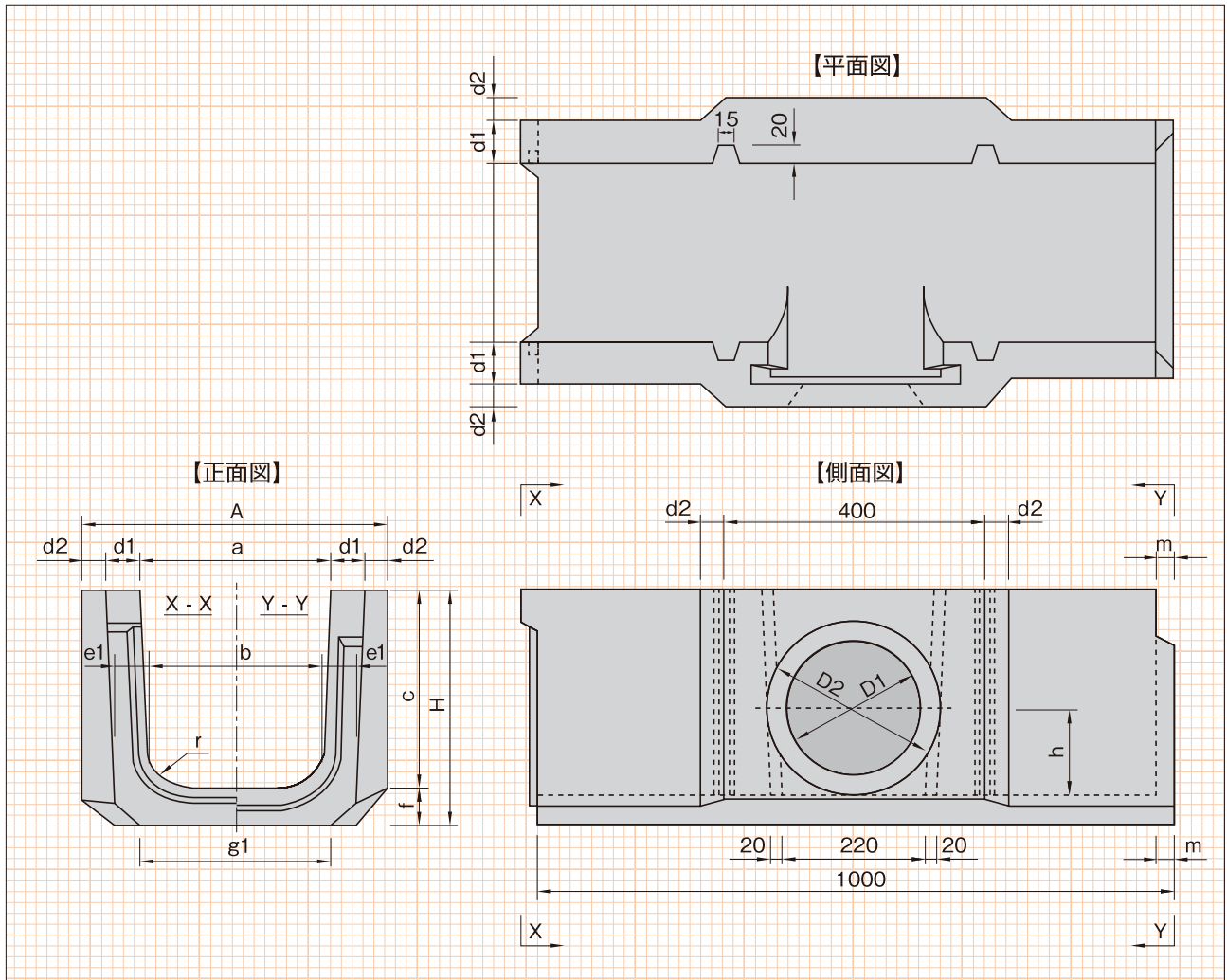


FD側溝(分水槽)

福岡 熊本 佐賀 長崎 大分 宮崎 鹿児島 沖縄

■寸法図



■寸法表

(単位:mm)

呼び名 a	A	b	c	d1	d2	e1	f	g1	H	r	D1	D2	参考重量 (kg)
240	420	220	240	45	45	50	50	240	290	50	150	180	113
300	480	260	300	50	40	60	60	300	360	50	200	240	159
360	540	310	360	50	40	65	65	360	425	50	200	240	198
450	630	400	450	55	35	70	70	430	520	70	200	240	254
600	780	540	600	70	20	80	80	600	680	70	200	240	376